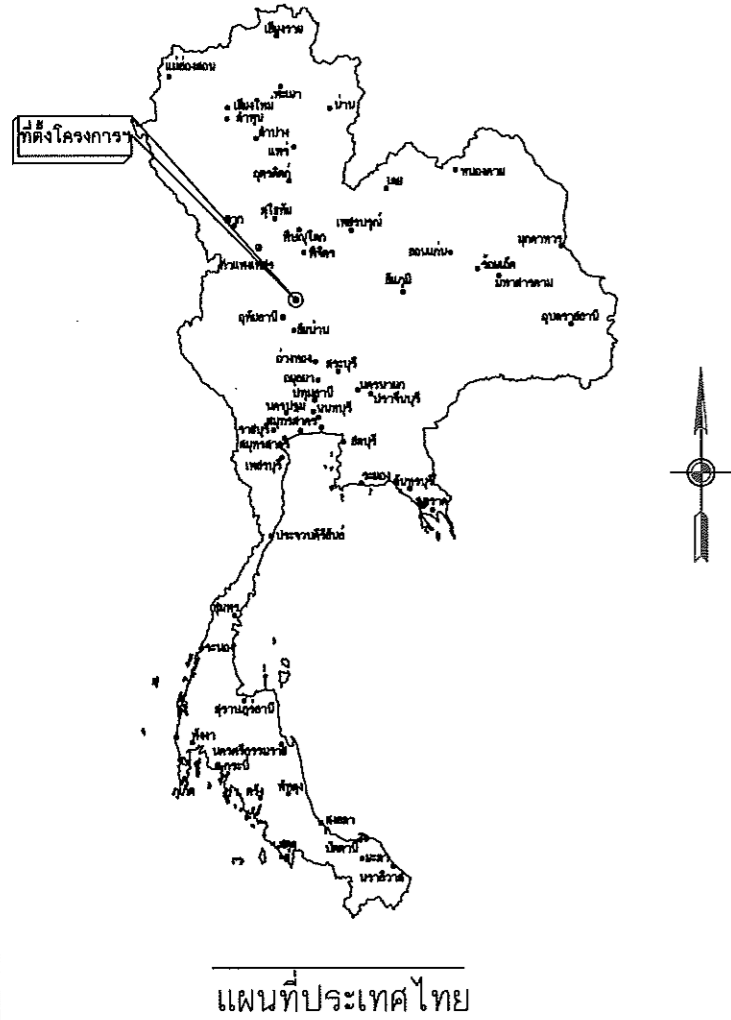


องค์การบริหารส่วนตำบลเขากะลา อำเภอพยุหะคีรี จังหวัดนครสวรรค์

โครงการซ่อมแซมถนนคอนกรีตเสริมเหล็ก หมู่ที่ 9 ตำบลเขากะลา อำเภอพยุหะคีรี จังหวัดนครสวรรค์
ตามแบบองค์การบริหารส่วนตำบลเขากะลากำหนด



- สัญลักษณ์
- ทางหลวงแผ่นดิน (กรมทางหลวง)
 - ทางโครงการ ฯ ที่จะทำการก่อสร้าง (กรมทางหลวงชนบท)
 - แม่น้ำ , ลำคลอง
 - หนองน้ำ , ฝาย
 - หมู่บ้าน
 - วัด , สุทวาร , โรงเรียน
 - ที่ตั้ง อบต. , อ. , ม. , ต.

องค์การบริหารส่วนตำบลเขากะลา				
โครงการซ่อมแซมถนนคอนกรีตเสริมเหล็ก หมู่ที่ 9		นายวิรัช จันทน์ลอย ผู้ช่วยช่างสำรวจ	สำรวจ เขียนแบบ	
องค์การบริหารส่วนตำบลเขากะลา		นายนิรัตน์ สดศรี ผอ.กองช่าง	ตรวจ	
แบบแสดง		พ.อ.อ. สำราญ คล้ายแสง ปลัด อบต.เขากะลา	เห็นชอบ	วัน เดือน ปี
แผนที่แสดงที่ตั้งโครงการ		นายประจวบ หนีพอง นายก อบต.เขากะลา	อนุมัติ	
เลขที่แบบ -	-	-	-	



โครงการ
ซ่อมแซม
ถนนคอนกรีตเสริมเหล็ก
หมู่ที่ 9

สถานที่
หมู่ที่ 9

สำรวจ
(นายวิรุทธิ์ จันทร์ลอย)
ผู้ช่วยช่างสำรวจ

เขียนแบบ
(นายวิรุทธิ์ จันทร์ลอย)
ผู้ช่วยช่างสำรวจ

ตรวจ ออกแบบ
(นายนิรัตน์ สดศรี)
ผู้อำนวยการกองช่าง

เห็นชอบ
พ.อ.อ. (สำราญ คัลยาแสง)
ปลัดองค์การบริหารส่วนตำบลเขาชะลา

อนุมัติ
(นายประจวบ หนีทอง)
นายกองค์การบริหารส่วนตำบลเขาชะลา

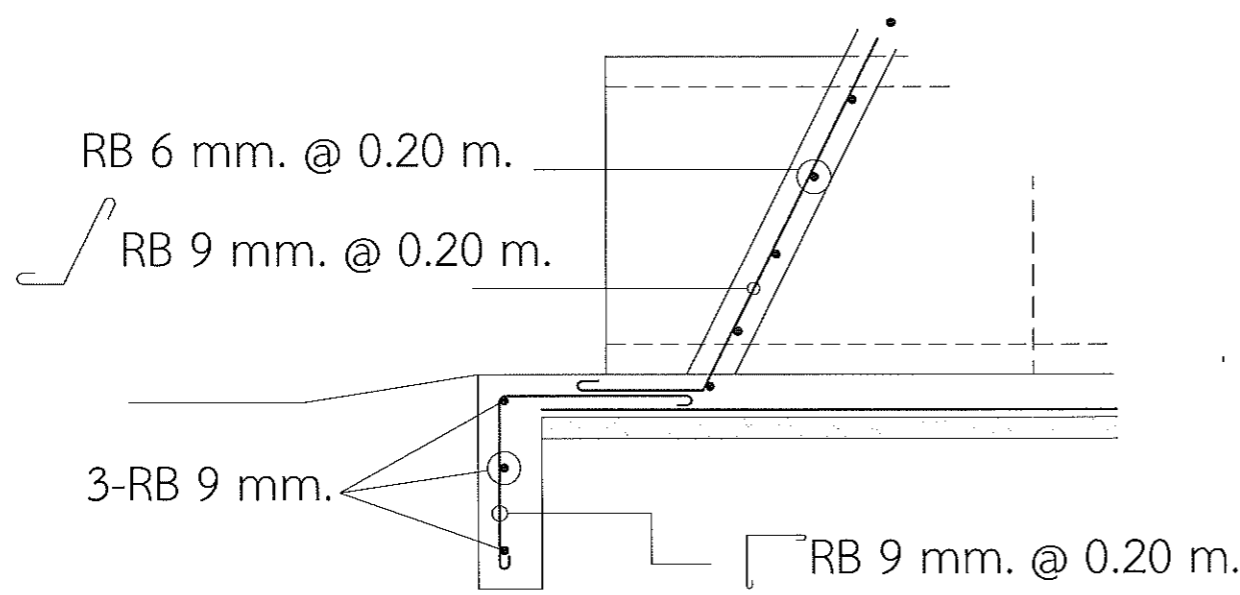
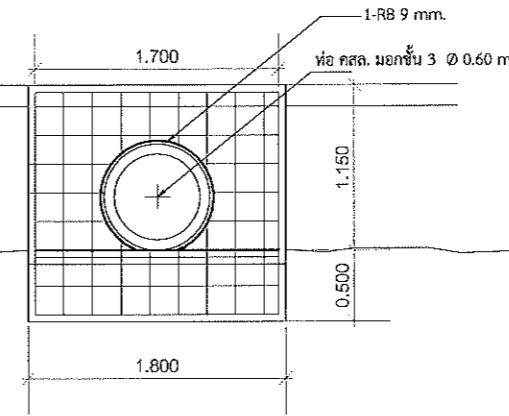
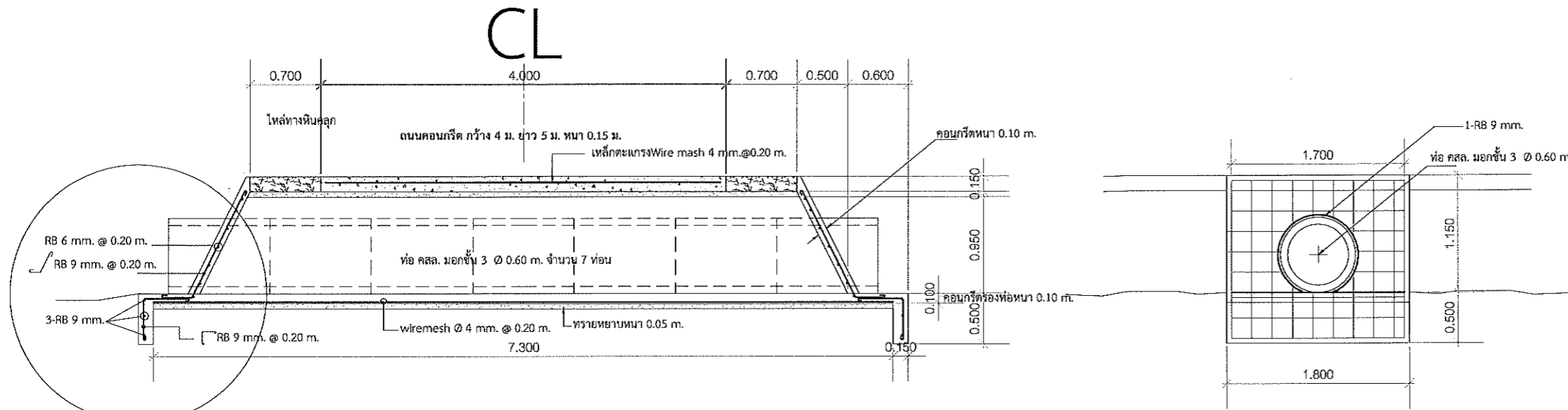
แบบแสดง
แสดงการวางท่อ , รูป
ตัดถนน

มาตราส่วน
1:100

แบบเลขที่

แผ่นที่

วันเดือน/ปี



ขยาย