



โครงการ:

ระบบสูบน้ำพลังงานแสงอาทิตย์แบบเคลื่อนที่ได้ ชนิดลากจูง
(ขนาดไม่น้อยกว่า 3,060 วัตต์)

ระบบสูบน้ำพลังงานแสงอาทิตย์แบบเคลื่อนที่ได้ ชนิดลากจูง (ขนาดไม่น้อยกว่า 3,060 วัตต์)

ปีงบประมาณ

ปีงบประมาณ

ปีงบประมาณ

ปีงบประมาณ

ปีงบประมาณ

ปีงบประมาณ

ปีงบประมาณ

ปีงบประมาณ

ปีงบประมาณ

วันที่: กุมภาพันธ์ 2561

ที่: กรุงเทพมหานคร

ชื่อ: นายสมชาย ใจดี

ตำแหน่ง: ผู้อำนวยการ

หน่วยงาน: กรมส่งเสริมการเกษตร

ที่อยู่: กรุงเทพมหานคร

โทรศัพท์: 0-2-584-1110

โทรสาร: 0-2-584-1110

แฟกซ์: 0-2-584-1110

เว็บไซต์: www.dse.go.th

เอกสารแนบ: 1

หน้า: 6

เลขที่: 1

ปีงบประมาณ: 2561



โครงการ

ระบบชุดเครื่องเล่นและรถเล่น
แบบเคลื่อนที่ได้ ซึ่งใช้พลังงาน
จากพลังงานแสงอาทิตย์ (ขนาดไม่เกินกว่า 3,000 บาท)

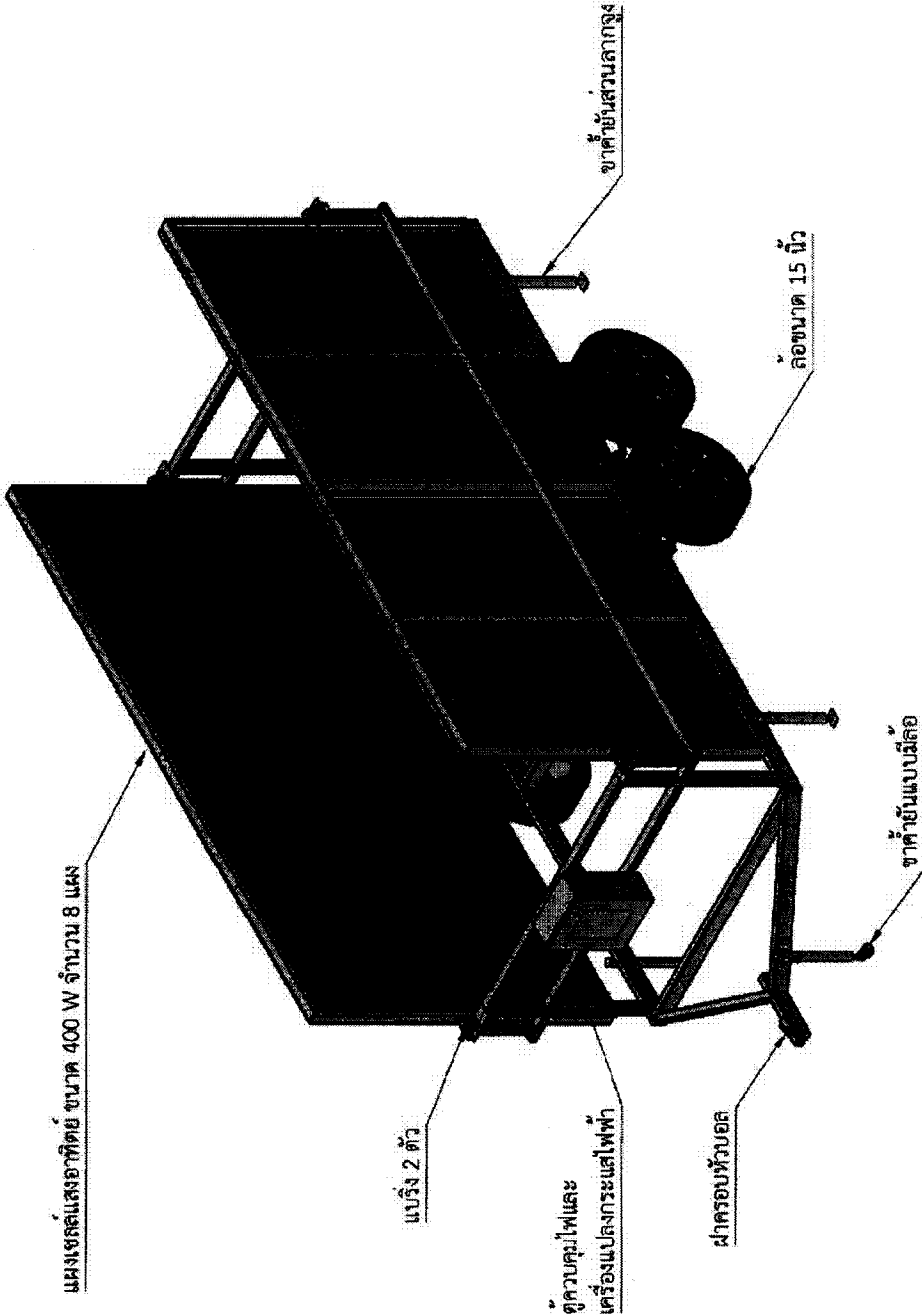
ชื่อผลงาน	
ผู้จัดทำ	
โรงเรียน	
จังหวัด	
ชื่อผู้จัดทำ	อ.ดร.ศุภมาส
ชื่อโรงเรียน	โรงเรียนเทศบาลเมืองสุพรรณบุรี
ชื่อหน่วยงาน	เทศบาลเมืองสุพรรณบุรี
อื่นๆ	

วันที่

ครั้งที่ / ภาคเรียน / ชั้นปี / วิชา

เลขที่

วันที่	ออกสอบ
1:25	1:25
จำนวนข้อ	จำนวนข้อ
2	6
ชื่อผู้เขียน	



แบบโครงสร้างรถสุบน้ำ(1)

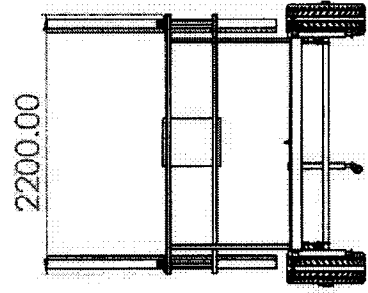
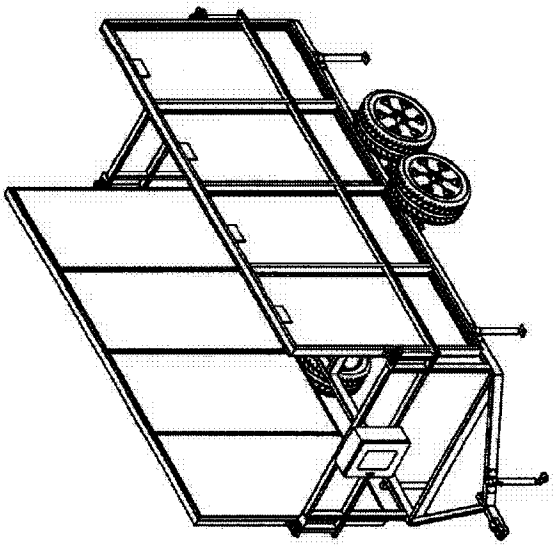


โครงการ :
 สนับสนุนโครงสร้างรถตู้
 หน่วยงาน : กรมการขนส่งทางบก
 (งบประมาณปี 2558) 3,000 (พัน)

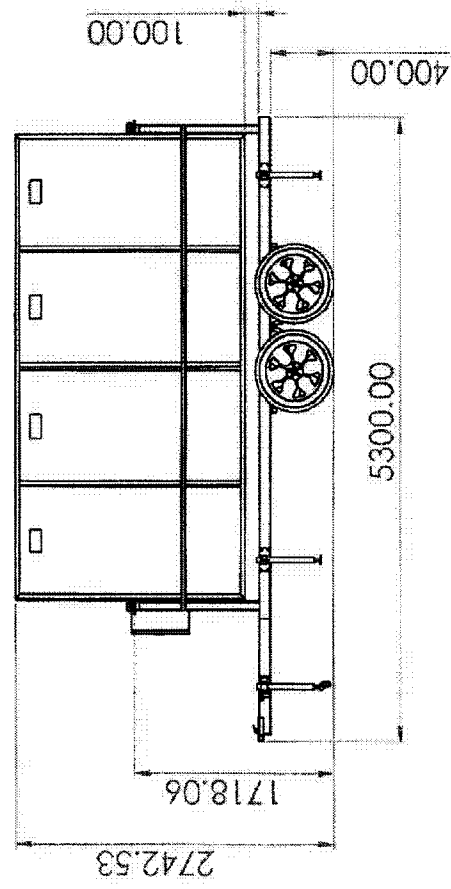
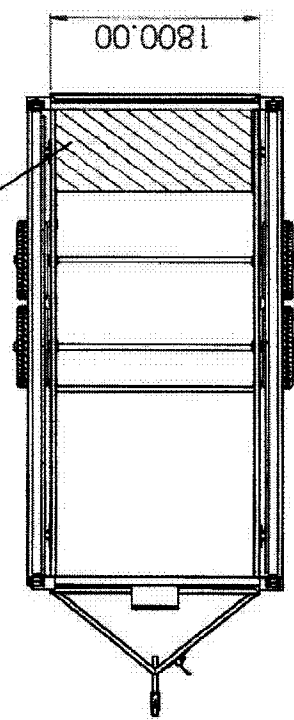
ชื่อโครงการ :
 วัตถุประสงค์ :
 ระยะเวลา :
 สถานที่ :
 ผู้รับผิดชอบ :
 หน่วยงาน :
 อนุมัติ :
 อนุมัติ :
 อนุมัติ :

วันที่	เดือน	ปี	ฉบับที่
ชื่อ	ตำแหน่ง	ชื่อ	ตำแหน่ง

รหัส	จำนวน
140	3
จำนวน	6
จำนวน	



เหล็กแผ่นลายขนาดไม่น้อยกว่า 500 x 1800 มม. ทน 2.0 มม.



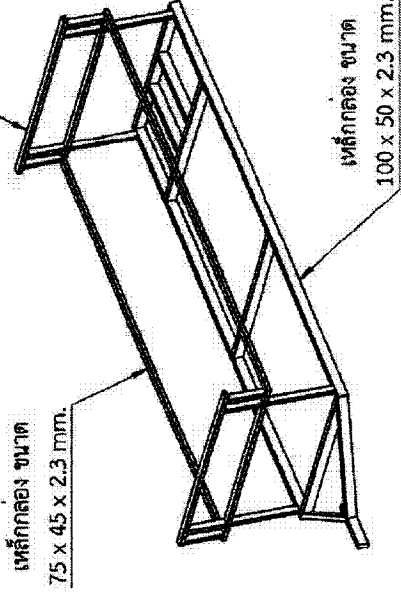
แบบโครงสร้างรถตู้หน้า(2)



โครงการ:
ระบบตู้เก็บของจากพื้น
แบบเคลื่อนที่อัตโนมัติ
(ขนาดพื้นที่วาง 3,060 ตรม.)

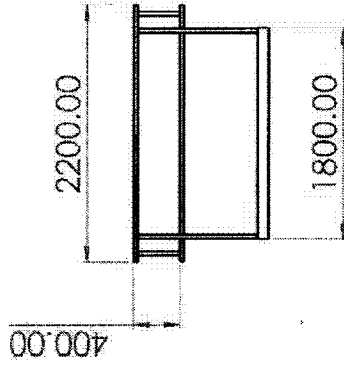
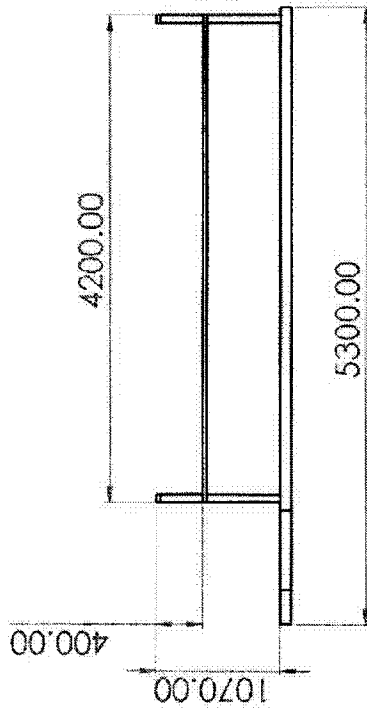
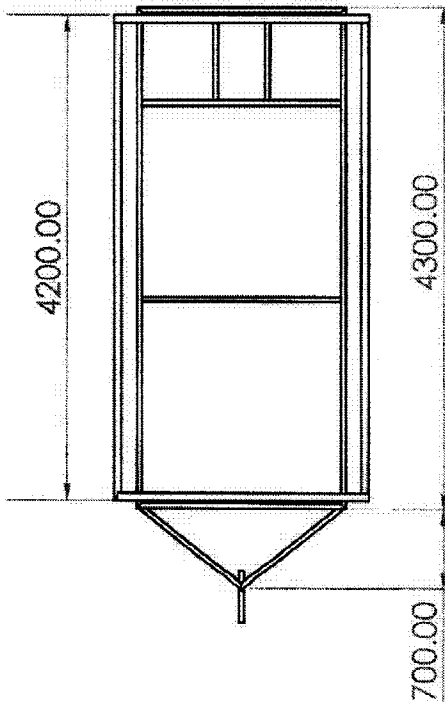
ชื่อโครงการ	
ปีงบประมาณ	
หน่วยงาน	
ชื่อผู้จัดทำ	อ.อ. อดิศักดิ์
ชื่อผู้ตรวจสอบ	อ.อ. อธิชา
ชื่อผู้ประเมิน	อ.อ. อธิชา
ชื่อผู้จัดทำ	อ.อ. อธิชา

เหล็กกล่อง ขนาด
75 x 45 x 2.3 มม.



เหล็กกล่อง ขนาด
75 x 45 x 2.3 มม.

เหล็กกล่อง ขนาด
100 x 50 x 2.3 มม.



แบบโครงสร้างสวนลากจูง

วันที่	1/10
สถานที่	กรุงเทพฯ
หน้า	4
หน้ารวม	6

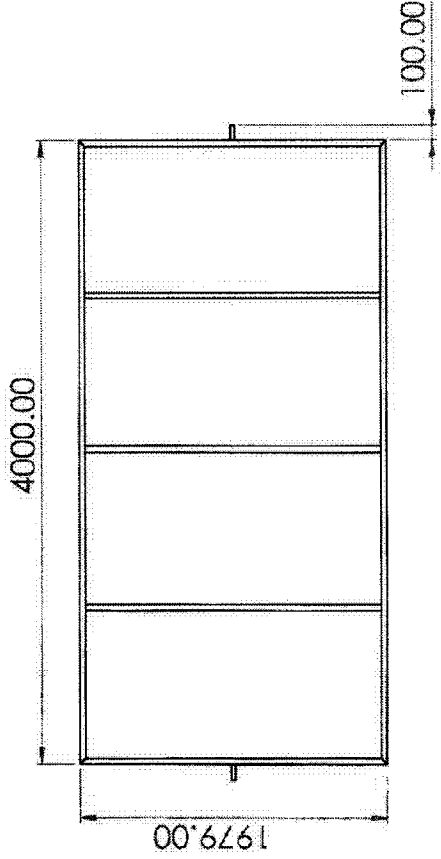


โครงการ:
ระบบฐานข้อมูลระบบบริหาร
งานศึกษาธิการ
(งบประมาณปี 2561 จำนวน 3,000 ล้านบาท)

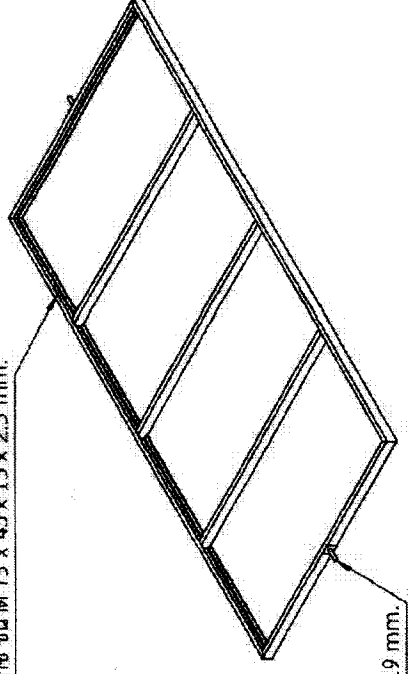
เลขที่บัญชี	
ชื่อหน่วยงาน	
ชื่อโครงการ	
วันที่อนุมัติ	วันที่ 15/01/2561
อนุมัติโดย	นาย วิชาญ ใจดี
ตำแหน่ง	ผู้อำนวยการ
ชื่อ	

รหัส	รายละเอียด	วันที่	อนุมัติ

เลขที่บัญชี	
ชื่อหน่วยงาน	
ชื่อโครงการ	
วันที่อนุมัติ	วันที่ 15/01/2561
อนุมัติโดย	นาย วิชาญ ใจดี
ตำแหน่ง	ผู้อำนวยการ
ชื่อ	



เหล็ก ขนาด 75 x 45 x 1.5 x 2.3 mm.



แบบโครงสร้างรองรับแผง



โครงการ:
ระบบจำหน่ายพลังงานแสงอาทิตย์
และระบบผลิตไฟฟ้าจาก
(ขนาดโครงการ 3,060 กิโลวัตต์)

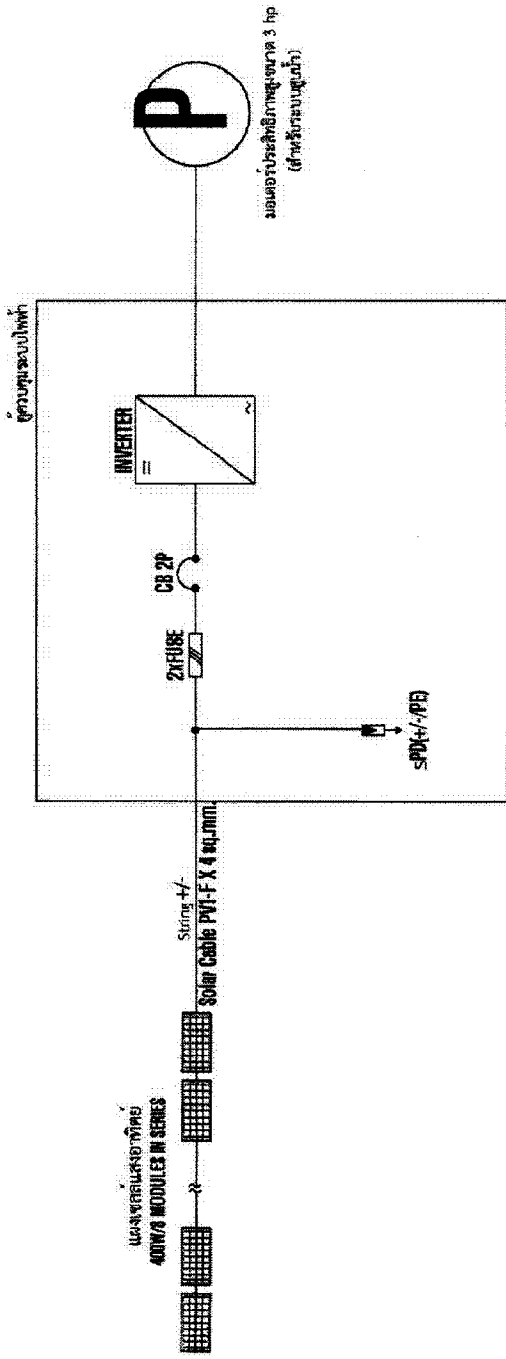
สัญญาฉบับที่
สัญญาฉบับที่
สัญญาฉบับที่
วันที่
วันที่
วันที่
วันที่
วันที่

วันที่
วันที่
วันที่
วันที่
วันที่

วันที่
วันที่
วันที่
วันที่
วันที่

วันที่
วันที่
วันที่
วันที่
วันที่

วันที่	จำนวน
วันที่	130
วันที่	จำนวน
วันที่	6
วันที่	6



แบบระบบไฟฟ้า