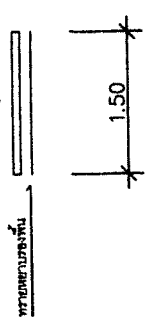
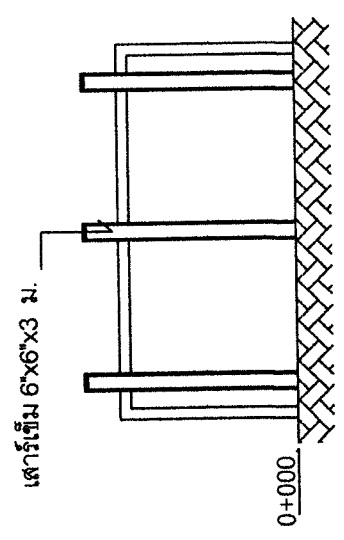


เทลาดาดท้องลำเหมือง คสล.
หนา 0.10 ม. ยาว 18 ม.

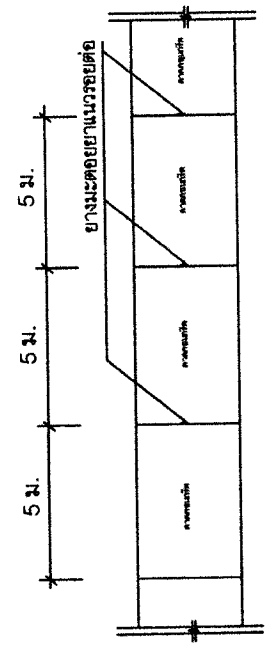


รูปตัดตาดาคอนกรีต



รูปด้านบักเสาดเดิม

รูปด้านตาดาคอนกรีต

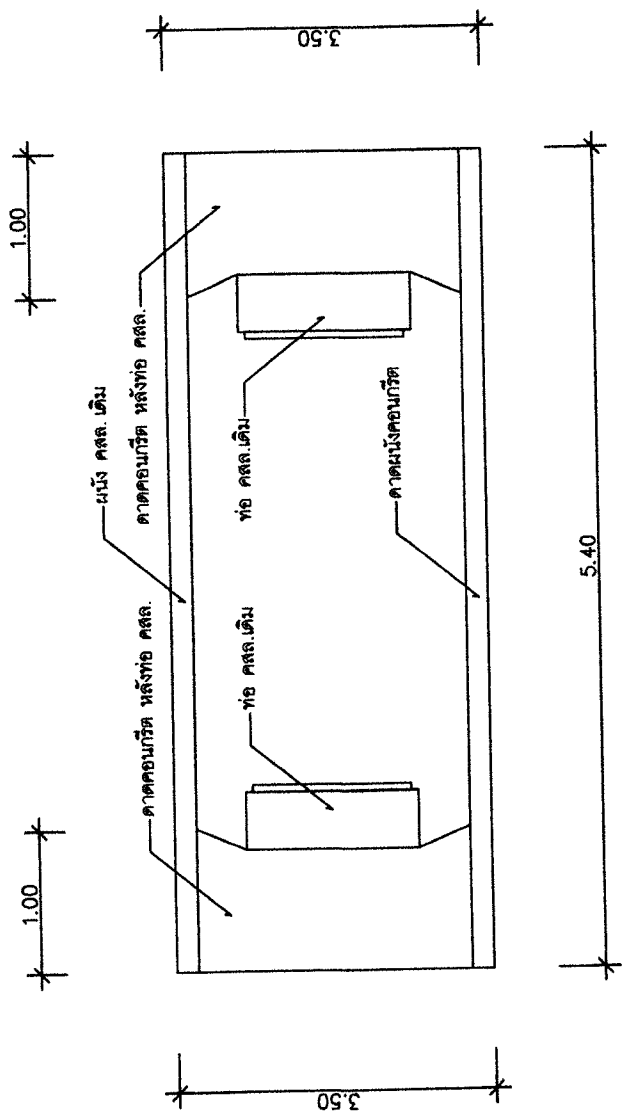


รูปแสดงรอยต่อตาดาคอนกรีต

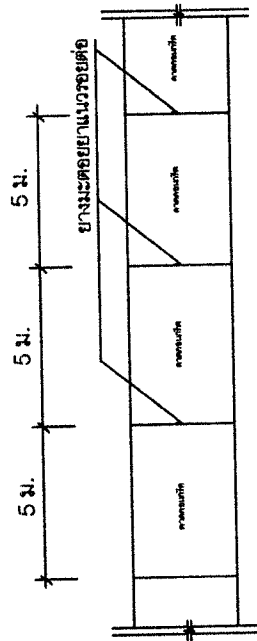
รายการประกอบแบบ

- กำหนดค่าแรงตัดไม้ประชิดของแท่งคอนกรีต มาตรฐานขนาด 15x15x15 ซม. ที่บริเวณเชื่อมท่อน้ำ 28 วัน ต้องไม่น้อยกว่า 240 กก./ตร. ซม.

ตาดาคอนกรีตลำเหมืองบริเวณข้างบ้านอาคารอเนกประสงค์ ชุมพล	
เขียนแบบ	นายสมศักดิ์ เกตุเมือง
ตรวจแบบ	นายวิโรจน์ เหลืองนครุฑ
เห็นชอบ	นางกัญญากร วิสิทธิ์พาณิชย์
อนุมัติ	ดาบตำรวจวิรัช ชัยวัฒน์-จ.จ.
วิศวกร	นายณัฐพงษ์ ศรีวรรสาร



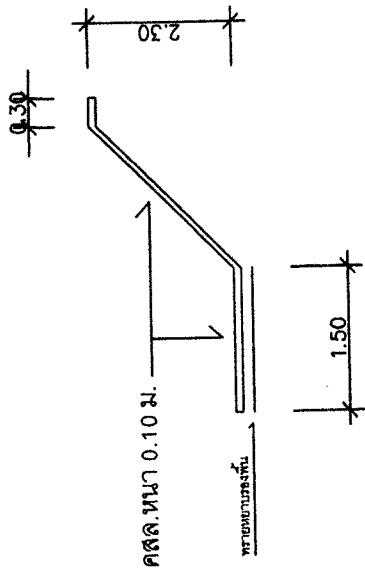
รูปด้านตาดคอนกรีต



รูปแสดงรอยต่อตาดคอนกรีต

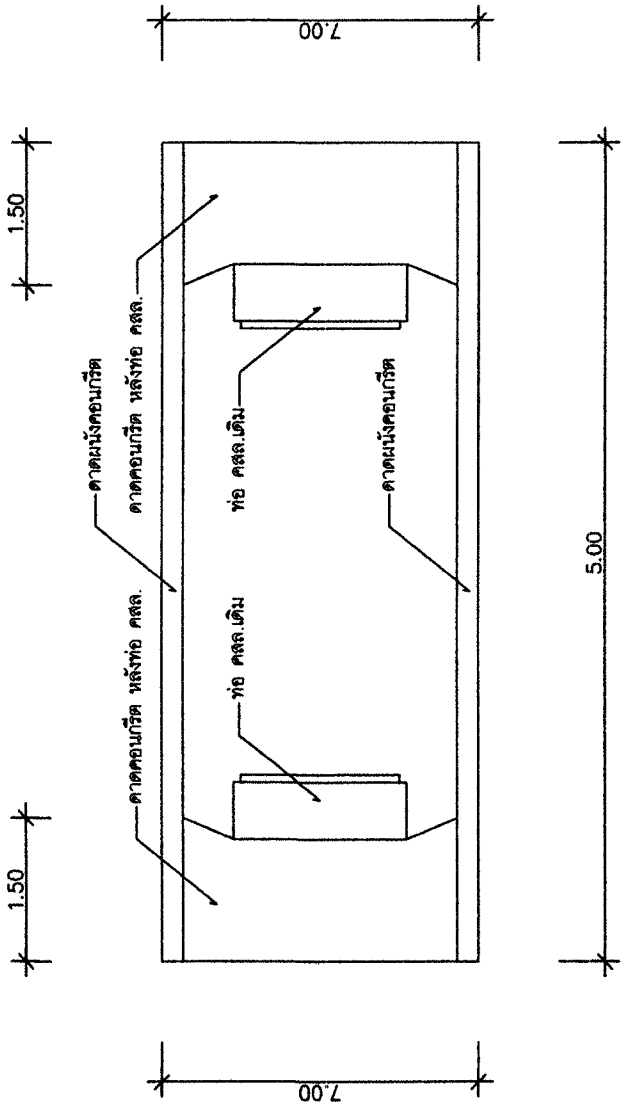
รายการประกอบแบบ

1. กำหนดมาตรฐานประกอบทั้งหมดคอนกรีต ม.ค.ร.บ.ขนาด 15x15x15 ซม. ที่ปริมาตรทั้งหมด 28 ลบ.ม. ต้องไม่น้อยกว่า 240 กก./ตร.ม.

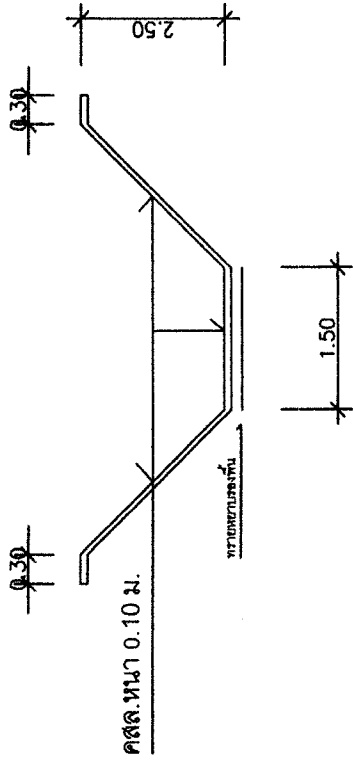


รูปตัดตาดคอนกรีต

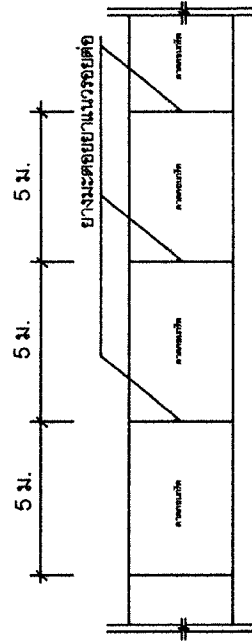
ตาดคอนกรีตค่าเหมืองบริเวณหน้าบ้านนายเอก วงศ์วิภากร	
เขียนแบบ	นายสมศักดิ์ เตลิ่งม่วง
ตรวจแบบ	นายวิโรจน์ เหมอินแดง
เห็นชอบ	นางกัญญากร วิสิทธิ์พานิช
อนุมัติ	ดาบตำรวจวิรัช จันทร์ทับทิม
วิศวกร	นายอนุพงษ์ ศรีจันทร์
	ศ.บ. ๑๑๑๑



รูปด้านคานคองกรีต



รูปตัดคานคองกรีต



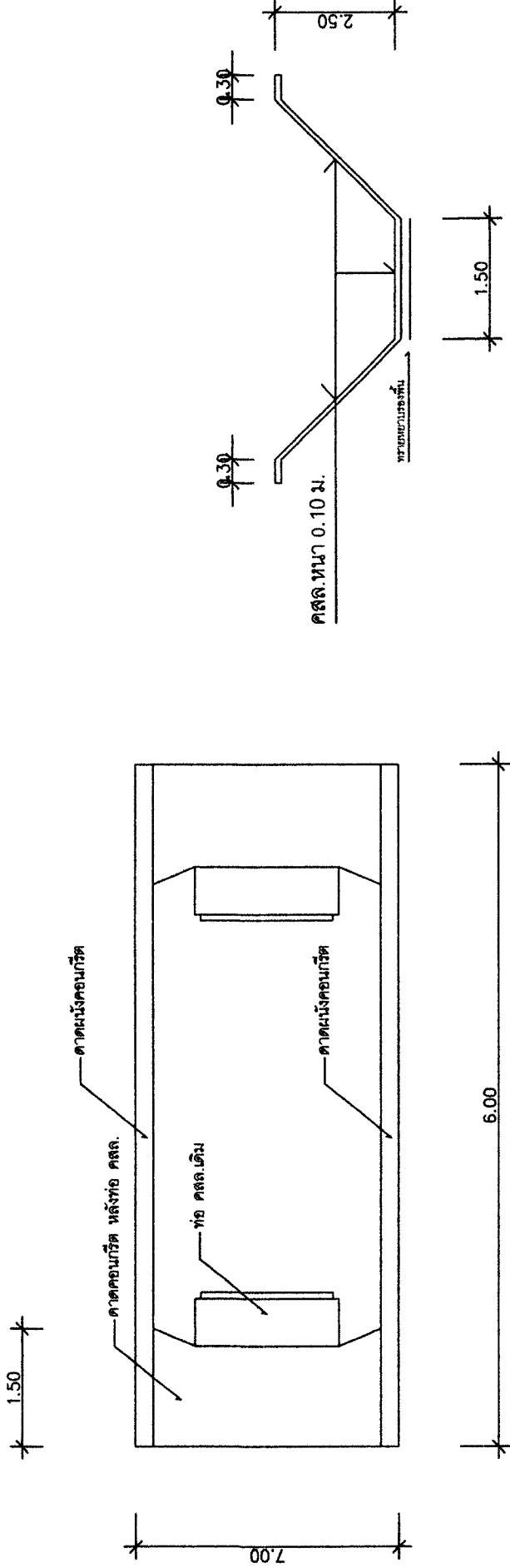
รูปแสดงรอยต่อคานคองกรีต

รายการประกอบแบบ

- กำหนดค่าแรงยึดประตักของแท่งคองกรีต มาตรฐานขนาด 15x15x15 ซม. ที่หรือเชื่อมทำอยู่ 28 วัน ต้องไม่น้อยกว่า 240 กก./ตร.ซม.

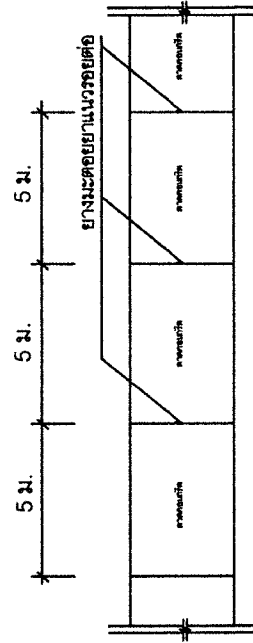
คานคองกรีตค้ำบริเวณบึงของหน้าบ้านนางสาวสำโรง	ชื่อแบบ	นายสมศักดิ์ เคลื่อนวง	ชื่อช่าง	นางสาว...
	ตรวจแบบ	นายวิโรจน์ เหมือนคนๆ		
	เห็นชอบ	นางกันยกร วิสิทธิ์พานิช		
	อนุมัติ	ดาบตำรวจวิรัช ชัยทับทิม		
วิศวกร				

นางสาว...



รูปด้านคานาคอนกรีต

รูปตัดคานาคอนกรีต

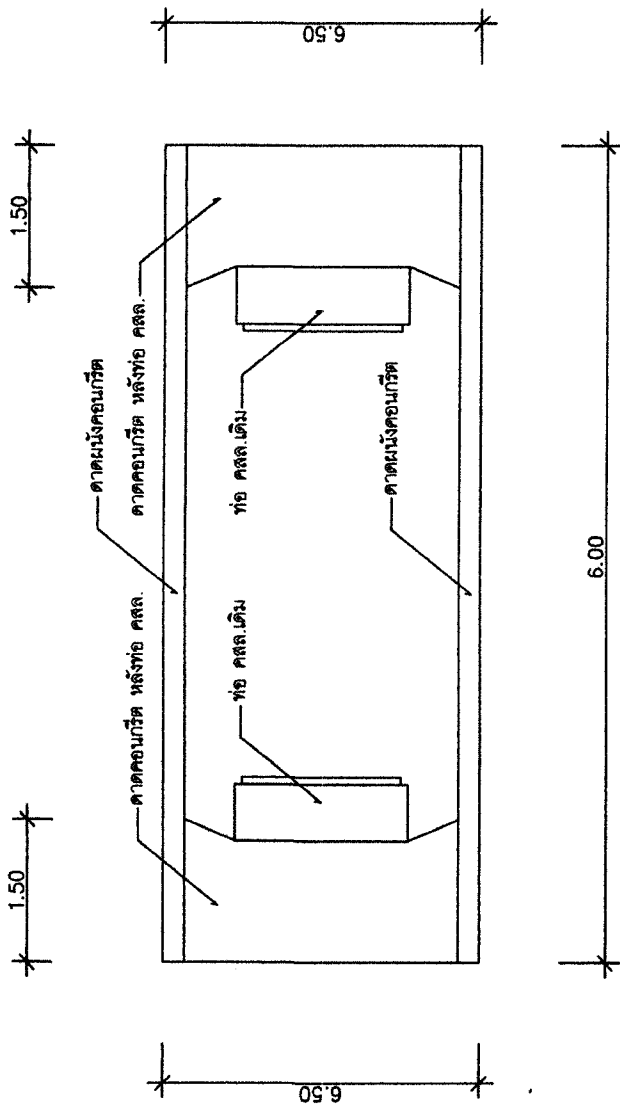


รูปแสดงรอยต่อคานาคอนกรีต

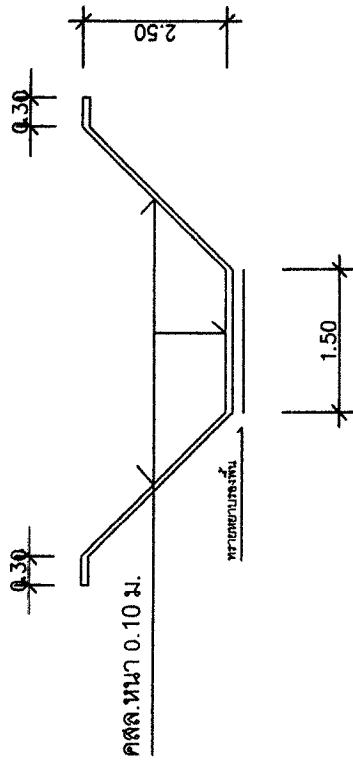
รายการประกอบแบบ

- กำหนดค่าแรงยึดประจันยึดคานาคอนกรีต ขนาดฐานขนาด 15x15x15 ซม. ที่พร้อมใช้หน้าอายุ 28 วัน. ต้องไม่น้อยกว่า 240 กก./ซม.

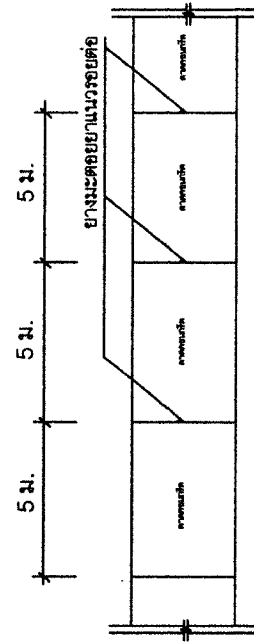
คานาคอนกรีตค้ำหม้อบริเวณหม้อบ้านนางฐิติวรัตน์ ทรงเนติเตตโตภณ.	
เขียนแบบ	นายสมศักดิ์ เคลือบม่วง
ตรวจแบบ	นายวิโรจน์ เหมือนนาคฯ
เห็นชอบ	นางกัญญากร วิสิทธิ์พานิช
อนุมัติ	ดาบตำรวจวิรัช ชินทับทิม
วิศวกร	Asst. ธีรพงษ์ ศรีวรสาร



รูปด้านตาดคอกอนกรีต



รูปตัดตาดคอกอนกรีต

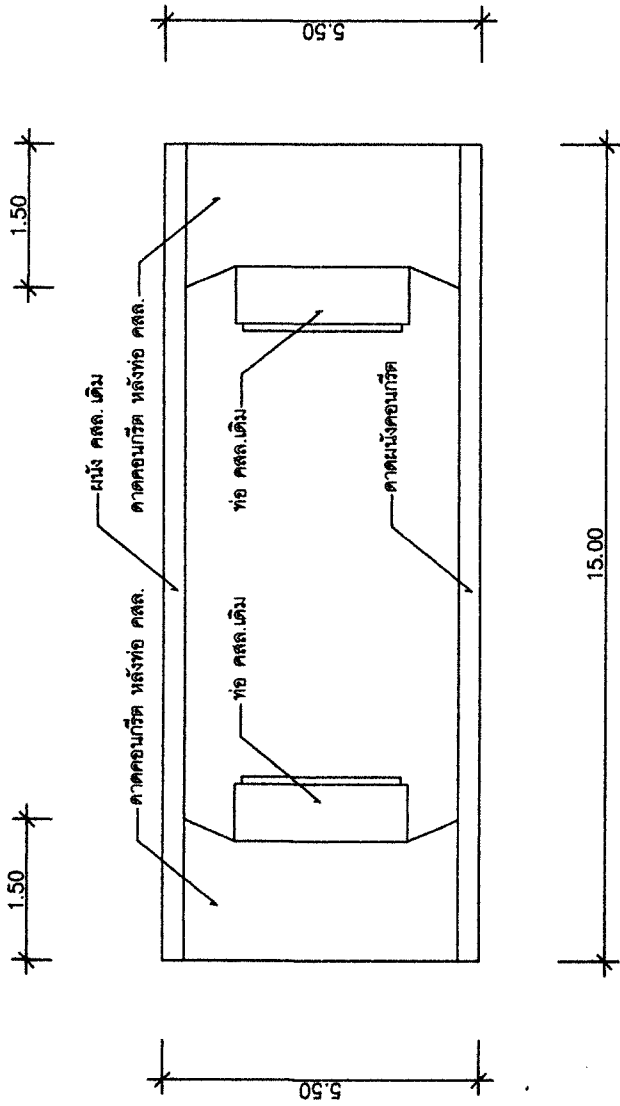


รูปแสดงรอยต่อตาดคอกอนกรีต

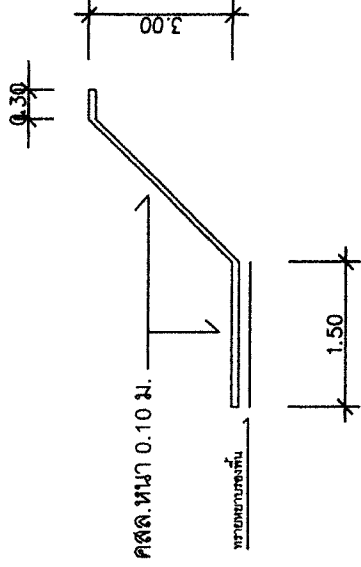
คอกคอกน้ำดื่มบริเวณหน้าบ้านนายเสนาะ บัวอม	
เขียนแบบ	นายสมศักดิ์ เกลือม่วง (No. 1001.)
ตรวจแบบ	นายโรจน์ เหมือนนาค
เห็นชอบ	นางกัญญา วิสิทธิ์พานิช
อนุมัติ	ดาบตำรวจวิรัช สุขุมดี (No. 1001.)
วิศวกร	471 สย.9899

รายการประกอบแบบ

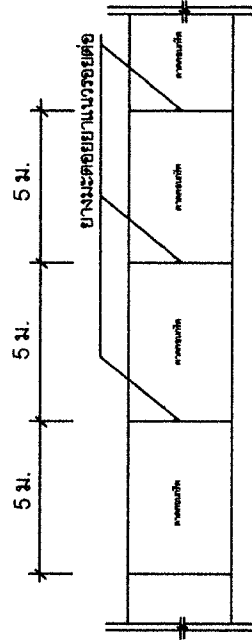
- กำหนดค่าแรงตัดประปาของช่างคอกน้ำดื่ม ขนาดฐานขนาด 15x15x15 ซม. ที่หรือที่เขตเทศบาลฯ 28 วัน ต้องไม่เกินกว่า 240 กม.พร. ซม.



รูปด้านตาดาคอนกรีต



รูปตัดตาดาคอนกรีต

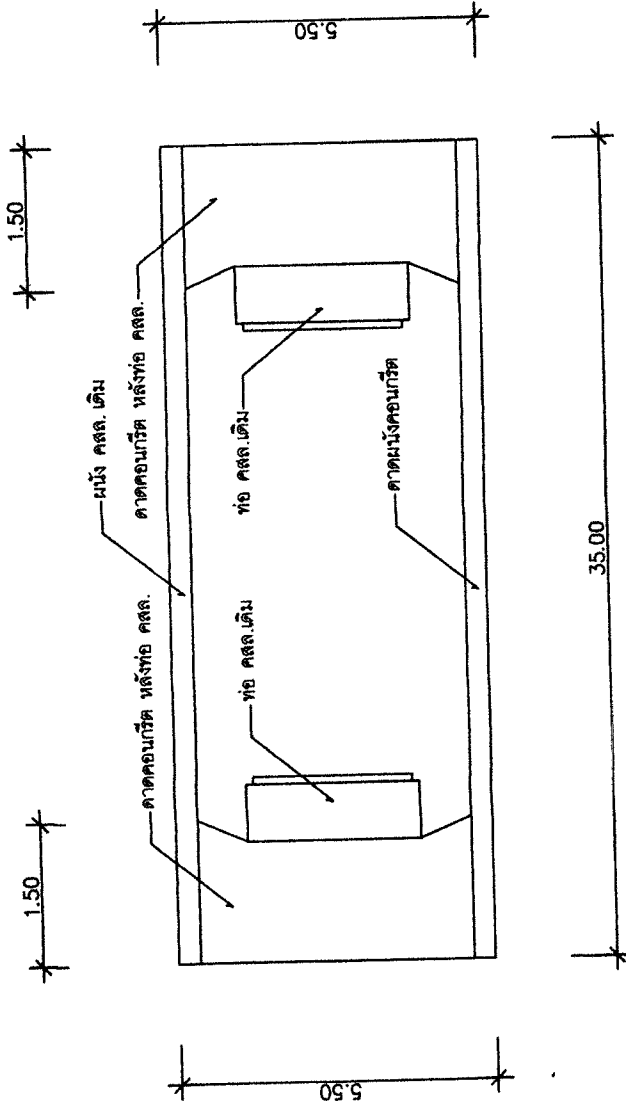


รูปแสดงรอยต่อตาดาคอนกรีต

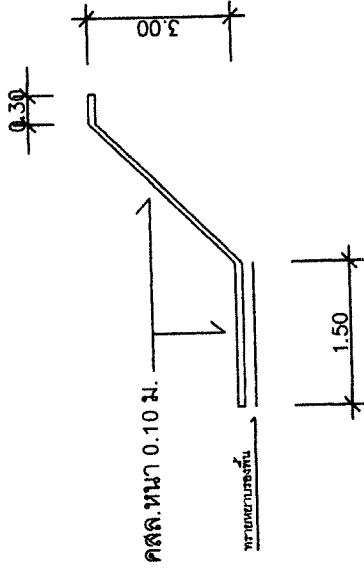
รายการประกอบแบบ

1. กิ่งท่อนค้ำแรงยึดประตูป้องกันตองกรีด ขนาดรูปขนาด 15x15x15 ซม. ที่หรือเทียบเท่าอายุ 28 วัน ต้องไม่น้อยกว่า 240 กก./ตร.ซม.

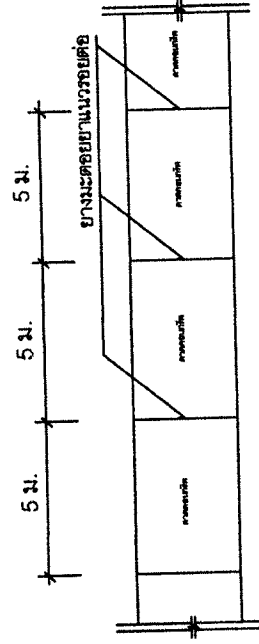
คาคอนกรีตสำหรับบริเวณหน้าบ้านนางบุญพา สิงห์ปาน	
เขียนแบบ	นายสมศักดิ์ เต็มวง
ตรวจแบบ	นายโรจน์ เหมือนนทรช
เห็นชอบ	นางกัญญากร วิสิทธิ์พวงชัย
อนุมัติ	คาบตำรวจวิรัช ชัยวัฒน์
วิศวกร	วิศ. ๙๗. สย. 9899



รูปด้านตาดาคอนกรีต



รูปตัดตาดาคอนกรีต

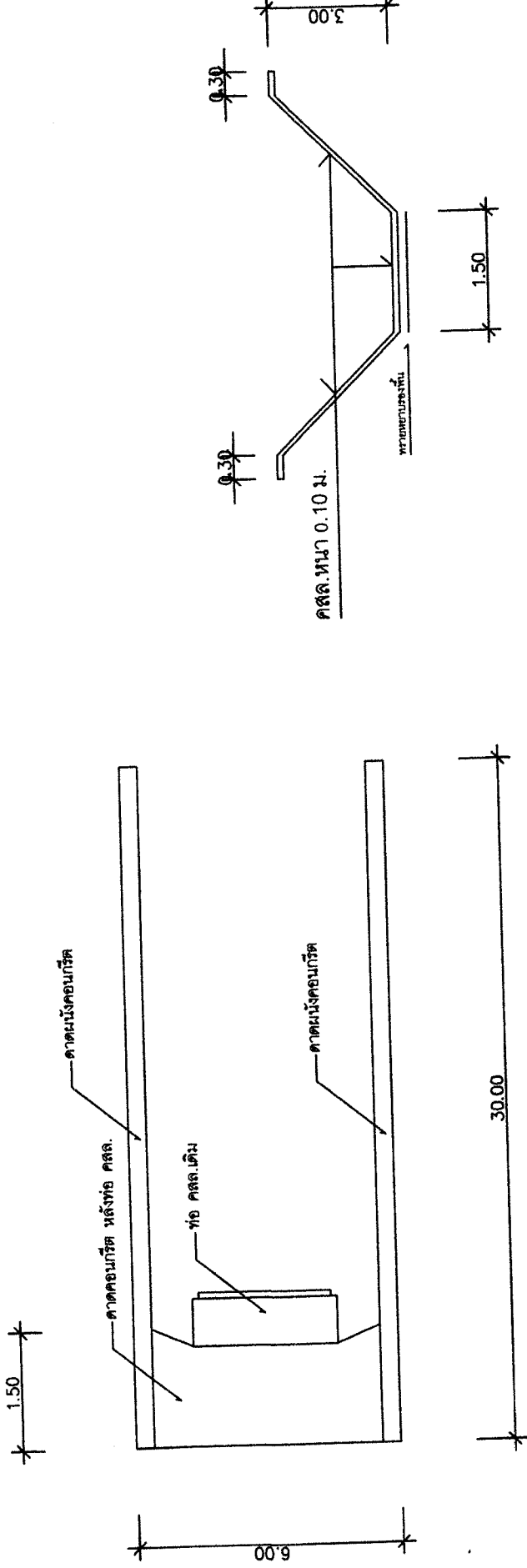


รูปแสดงรอยต่อตาดาคอนกรีต

รายการประกอบแบบ

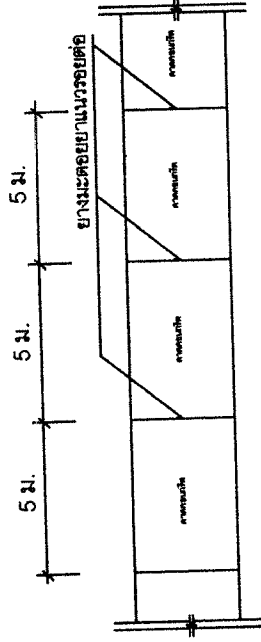
1. กำหนดค่าแรงตัดประตูป้องกันตาดาคอนกรีต ขนาดฐานขนาด 15x15x15 ซม. ที่หรือเทียบเท่าอายุ 28 วัน ต้องไม่น้อยกว่า 240 กก./พ.ร. ซม.

คาดาคอนกรีตสำหรับห้องบริเวณหน้าบ้านนายสุจิน จันทร์	
เขียนแบบ	นายสมศักดิ์ เกลือม่วง
ตรวจแบบ	นายวิโรจน์ เหมอินคง
เห็นชอบ	นางกัญญา วิสิทธิ์พันธ์
อนุมัติ	คาบตำรวจวิรัช สันทับทิม
วิศวกร	สุย.9899



รูปตัดคานาคอนกรีต

รูปด้านคานาคอนกรีต



รูปแสดงรอยต่อคานาคอนกรีต

รายการประกอบแบบ

- กำหนดค่าแรงยึดประจิมของแท่งคอนกรีต มาตรฐานขนาด 15x15x15 ซม. จัฟหรือเทียบเท่าอนุ 28 วัน ส้อยไม่น้อยกว่า 240 กก./ตร.ซม.

คานาคอนกรีตสำหรับบริเวณสนามนา นายสุจิน จันทร์	
เขียนแบบ	นายสมศักดิ์ เต็มม่วง
ตรวจแบบ	นายวิโรจน์ เหมเมืองนาค
เห็นชอบ	นางกัญญากร วิสิทธิ์พานิช
อนุมัติ	ดาบตำรวจวิรัช เจริญชัย
วิศวกร	ส.ก.ว. ส.ย. 9899