



แบบสรุปราคางานก่อสร้างทาง

โครงการ วางท่อระบายน้ำพร้อมเทรินูข้างบริเวณถนนนายประเมิน ชูคำราม

ปริมาณงาน วางท่อ □ คสล. ขนาด 1.20x1.20x1.00 เมตร จำนวน 14 ท่อน พร้อมเทรินูข้างกลบเรียบร้อยละ

แบบเลขที่ ตามแบบที่ อบต.เนินขี้เหล็ก กำหนด

สถานที่ก่อสร้าง หมู่ที่ 6 บ้านดงจัตรวาย ตำบลเนินขี้เหล็ก อำเภอลาดยาว จังหวัดนครสวรรค์

คำพิกัดสถานที่ก่อสร้าง จุดที่ตั้งโครงการ E 589699 N 1750937

หน่วยงานเจ้าของโครงการ องค์การบริหารส่วนตำบลเนินขี้เหล็ก อำเภอลาดยาว จังหวัดนครสวรรค์

หน่วยงานประมาณราคา กองช่าง องค์การบริหารส่วนตำบลเนินขี้เหล็ก ประมาณราคาเมื่อ วันที่ 11 กันยายน 2562

(ราคาน้ำมันดีเซล 26.00 - 26.99 บาท)

ลำดับ ที่	รายการ	ค่าวัสดุและค่าแรงงาน รวมเป็นเงิน (บาท)	FACTOR F 1.2782	ค่าก่อสร้างทั้งหมด รวมเป็นเงิน (บาท)	หมายเหตุ
	ค่างานต้นทุนก่อสร้างถนนคอนกรีตเสริมเหล็ก	-	-	-	FACTOR F
1	ประเภทงานทาง	-	-	-	-ดอกเบี้ยเงินกู้ 6%
2	ประเภทงานสะพานและท่อเหลี่ยม	97,223.48	27,047.57	124,271.05	- ภาษี 7%
3	ประเภทงานอำนวยกาาร	-	-	-	-เงินล่วงหน้าจ่าย 0%
-	-	-	-	-	-เงินประกันผลงานหัก 0%
-	-	-	-	-	-
สรุป	รวมเป็นค่าก่อสร้าง	-	-	124,271.05	บาท
	คิดเป็นเงินงบประมาณก่อสร้าง	-	-	124,000.00	บาท
-	ตัวอักษร	หนึ่งแสนสองหมื่นสี่พันบาทถ้วน			

หมายเหตุ

- 1.ราคาวัสดุพาณิชย์จังหวัดนครสวรรค์และกรุงเทพฯ เดือน สิงหาคม 2562
2. ราคาน้ำมันดีเซล ณ อำเภอเมือง เดือน กันยายน 2562 ราคาเฉลี่ยลิตรละ 26.00 - 26.99 บาท
- 3.ค่าแรงจากกรมบัญชีกลาง ลงวันที่ ตุลาคม 2560
- 4.สืบราคาท้องถิ่น

คณะกรรมการกำหนดราคากลาง

ลงชื่อ

(นางกัญกร วิสิทธิ์พานิช)

ปลัดองค์การบริหารส่วนตำบลเนินขี้เหล็ก

ประธานกรรมการ

ลงชื่อ

(นายวิโรจน์ เหมือนครุฑ)

ผู้อำนวยการกองช่าง

กรรมการ

ลงชื่อ

(นางสาวพริญา อำนวยสาร)

หัวหน้าสำนักปลัด

กรรมการ

แบบสรุปราคางานก่อสร้างทาง

โครงการ วางท่อระบายน้ำพร้อมเทรินหูช้างบริเวณถนนนายประเมิน ชูคำราม

ปริมาณงาน วางท่อ □ คสล. ขนาด 1.20x1.20x1.00 เมตร จำนวน 14 ท่อน พร้อมเทรินหูช้างกลบเรียบร้อย

แบบเลขที่ ตามแบบที่ อบต.เนินขี้เหล็ก กำหนด

สถานที่ก่อสร้าง หมู่ที่ 6 บ้านดงจัดรวาย ตำบลเนินขี้เหล็ก อำเภอลาดยาว จังหวัดนครสวรรค์

คำพิภัดสถานที่ก่อสร้าง จุดที่ตั้งโครงการ E 589699 N 1750937

หน่วยงานเจ้าของโครงการ องค์การบริหารส่วนตำบลเนินขี้เหล็ก อำเภอลาดยาว จังหวัดนครสวรรค์

หน่วยงานประมาณราคา กองช่าง องค์การบริหารส่วนตำบลเนินขี้เหล็ก ประมาณราคาเมื่อ วันที่ 11 กันยายน 2562

ลำดับ	รายการ	จำนวน	หน่วย	ราคาต่อหน่วย	ราคาทุน	F	ราคาต่อหน่วย X F	ราคากลาง
1	งานวางท่อ คสล.							
	ท่อ □ คสล. 1.20x1.20x1.00 เมตร	14.00	ท่อน	4,500.00	63,000.000	1.2782	17,526.60	80,526.60
	ค่าแรงวางท่อพร้อมยาแนว	14.00	ท่อน	344.00	4,816.000	1.2782	1,339.81	6,155.81
2	งานเทริน							
	ทรายรองพื้น	0.84	ลบ.ม.	374.77	314.800	1.2782	87.58	402.38
	ค่าแรงปรับทรายรองพื้น	0.84	ลบ.ม.	99.00	83.160	1.2782	23.14	106.30
	คอนกรีต 240 กก./ตร.ชม.	1.68	ลบ.ม.	1,674.45	2,813.076	1.2782	782.60	3,595.67
	ค่าแรงเทคอนกรีตผสมเสร็จ	1.68	ลบ.ม.	306.00	514.080	1.2782	143.02	657.10
	เหล็กตะแกรง 4 มม. @ 0.20 เมตร	17.00	ตร.ม.	32.00	544.000	1.2782	151.34	695.34
	ค่าแรงวางเหล็กตะแกรง	17.00	ตร.ม.	5.00	85.000	1.2782	23.65	108.65
3	งานหูช้าง							
	คอนกรีต 240 กก./ตร.ชม.	3.00	ลบ.ม.	1,674.45	5,023.350	1.2782	1,397.50	6,420.85
	ค่าแรงเทคอนกรีตผสมเสร็จ	3.00	ลบ.ม.	306.00	918.000	1.2782	255.39	1,173.39
	เหล็ก Ø 6 มม.	0.09	ตัน	24,942.06	2,244.780	1.2782	624.50	2,869.28
	ค่าแรงเหล็ก Ø 6 มม.	0.09	ตัน	4,100.00	369.000	1.2782	102.66	471.66
	เหล็ก Ø 9 มม.	0.20	ตัน	22,863.55	4,572.710	1.2782	1,272.13	5,844.84
	ค่าแรงเหล็ก Ø 9 มม.	0.20	ตัน	4,100.00	820.000	1.2782	228.12	1,048.12
	เหล็ก Ø 12 มม.	0.04	ตัน	21,050.47	842.010	1.2782	234.25	1,076.26
	ค่าแรงเหล็ก Ø 12 มม.	0.04	ตัน	3,300.00	132.000	1.2782	36.72	168.72
	ไม้แบบ	6.00	ลบ.พ.	411.21	2,467.260	1.2782	686.39	3,153.65
	ลวดผูกเหล็กเบอร์ 18	5.00	กก.	33.65	168.250	1.2782	46.81	215.06
ยอดยกไป					89,727.48		รวม	114,689.66

คณะกรรมการกำหนดราคากลาง

ลงชื่อ

(นางกัญกร วิสิทธิ์พานิช)

ประธานกรรมการ

ปลัดองค์การบริหารส่วนตำบลเนินขี้เหล็ก

กรรมการ

ลงชื่อ

(นางสาวพริฎา อำนวยสาร)

กรรมการ

ลงชื่อ

(นายวิโรจน์ เหมือนครุฑ)

ผู้อำนวยการกองช่าง

หัวหน้าสำนักปลัด

แบบสรุปราคางานก่อสร้างทาง

โครงการ วางท่อระบายน้ำพร้อมเทรินหูช้างบริเวณถนนนายประเมิน ชูคำราม

ปริมาณงาน วางท่อ □ คสล. ขนาด 1.20x1.20x1.00 เมตร จำนวน 14 ท่อน พร้อมเทรินหูช้างกลบเรียบร้อย

แบบเลขที่ ตามแบบที่ อบต.เนินซี้เหล็ก กำหนด

สถานที่ก่อสร้าง หมู่ที่ 6 บ้านดงจัดรวาย ตำบลเนินซี้เหล็ก อำเภอลาดยาว จังหวัดนครสวรรค์

คำพิกัดสถานที่ก่อสร้าง จุดที่ตั้งโครงการ E 589699 N 1750937

หน่วยงานเจ้าของโครงการ องค์การบริหารส่วนตำบลเนินซี้เหล็ก อำเภอลาดยาว จังหวัดนครสวรรค์

หน่วยงานประมาณราคา กองช่าง องค์การบริหารส่วนตำบลเนินซี้เหล็ก ประมาณราคาเมื่อ วันที่ 11 กันยายน 2562

ลำดับ	รายการ	จำนวน	หน่วย	ราคาต่อหน่วย	ราคาทุน	F	ราคาต่อหน่วย X F	ราคากลาง
	ยอดยกมา				89,727.48			114,689.66
4	งานดิน+ลูกรัง							
	ลูกรัง	10.00	ลบ.ม.	128.00	1,280.000	1.2782	356.10	1,636.10
	ดินซุด+ถมดิน	42.00	ลบ.ม.	148.00	6,216.000	1.2782	1,729.29	7,945.29
					97,223.48		รวม	124,271.05
ตัวหนังสือ	หนึ่งแสนสองหมื่นสี่พันบาทถ้วน						คิดเพียง	124,000.00

1 - ผลรวมค่างานต้นทุนงานก่อสร้างทาง/สะพานและท่อเหลี่ยม	=	97,223.48
2 - ค่า Factor F งานก่อสร้างทาง	=	1.2782
3 - ค่า Factor F งานก่อสร้างทางซึ่งรวมค่าใช้จ่ายพิเศษตามข้อกำหนดฯ	=	124,271.05
		124,000.00

คณะกรรมการกำหนดราคากลาง

ลงชื่อ



ประธานกรรมการ

(นางกัญกร วิสิทธิ์พานิช)

ปลัดองค์การบริหารส่วนตำบลเนินซี้เหล็ก

ลงชื่อ



(นายวิโรจน์ เหมือนครุฑ)

ผู้อำนวยการกองช่าง

กรรมการ

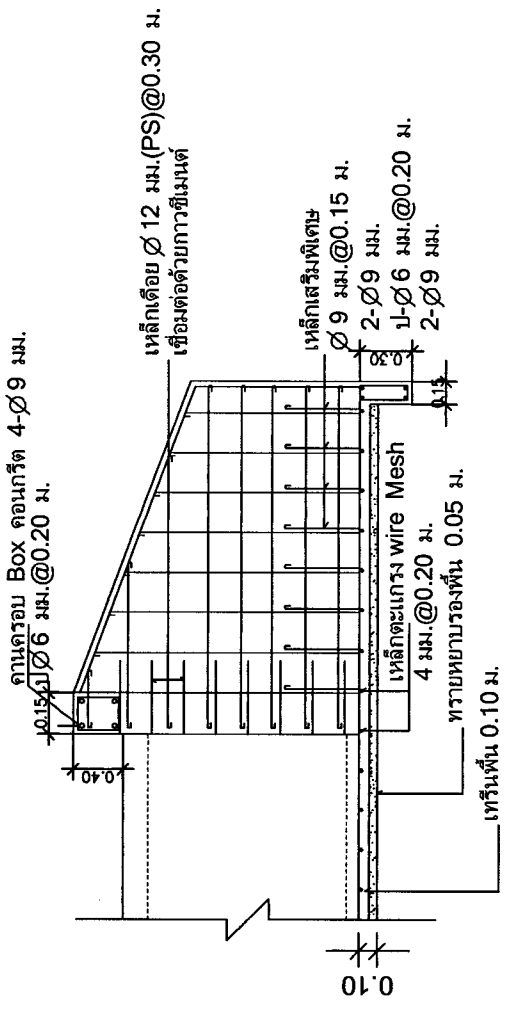
ลงชื่อ



(นางสาวพิรญา อำนวยสาร)

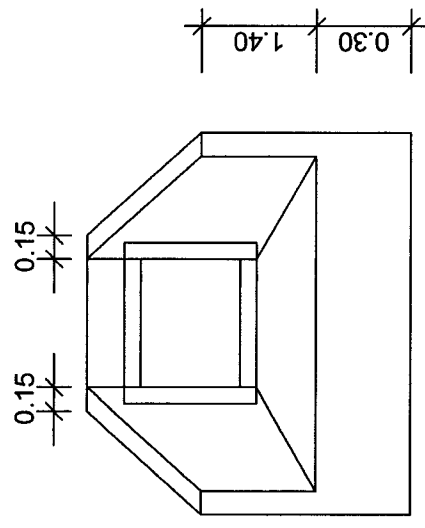
หัวหน้าสำนักปลัด

กรรมการ



รูปตัดหูช้าง

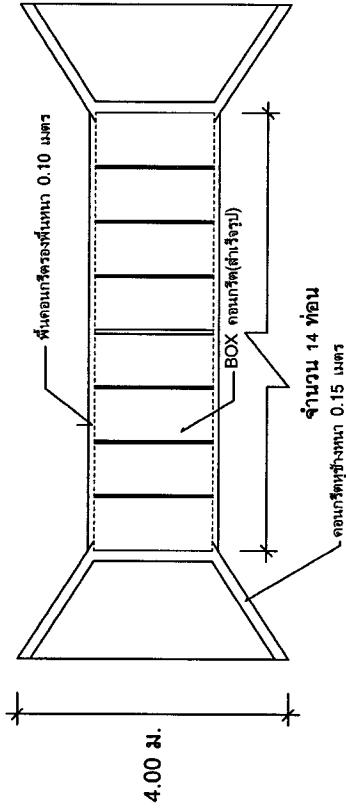
มาตรฐาน



รูปด้านหน้า Box คอนกรีต (ชนิด 1 ช่อง)

มาตรฐาน

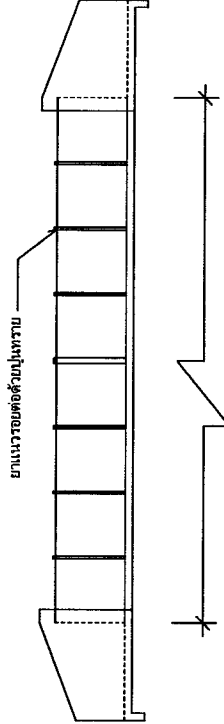
โครงการ	วางท่อระบายน้ำ พร้อมพื้นรับหูช้าง คลด.
สถานที่	บริเวณถนนประเวศน์ ซู่ท่ากรม หมู่ที่ 6
เขียนแบบ	นายเดวิด เคดีมอง (ผู้ควบคุมงาน)
ตรวจแบบ	นายวิโรจน์ นพคุณเดช (ผู้อำนวยการกองช่าง)
เห็นชอบ	นางกนิษฐา วิมลวิจิตร (ปลัด อบต.เนินเขาสัตก)
อนุมัติ	ดาบตำรวจ วิรัช วัฒนสุข (นายก อบต.เนินเขาสัตก)
มาตราส่วน	1 : 100
วัน / เดือน / ปี	
แผ่นที่	SN-01/1
หน้าที่	1 / 2



รูปแปลน Box คอนกรีต(สำเร็จรูป)

มาตราส่วน

1 : 100



รูปด้าน Box คอนกรีต(สำเร็จรูป)

มาตราส่วน

1 : 100

รายการประกอบแบบ

- เทศานธรณ Box คอนกรีต เสาสูงเหล็กØ9 มม. โดยรอบ
- เหล็กค้ำØ12 มม.(DB) เสาสูง Box คอนกรีต 0.10 ม.
- ถ้าต่าง ๆ สามารถเปลี่ยนแปลนได้ตามความเหมาะสมให้อยู่ในเขตที่มีจะเกาะ
- กรรมกรตรวจสอบการรับ และช่างผู้ควบคุมงาน

โครงการ วางท่อระบายน้ำ พร้อมเสริม ขูข้าง คสล.	
สถานที่ บริเวณถนนบางประอิน ซู่คำราม หมู่ที่ 6	
เขียนแบบ	นายสมศักดิ์ เกลี้ยงผ่อง (ผู้เขียนร่างโยธา)
ตรวจแบบ	นายศรีโรจน์ เมธีเลิศฯ (ผู้อำนวยการกองช่าง)
เห็นชอบ	นางงนงนภพร อธิพิทักษ์ (ปลัด อบต.เนินขมิ้นเหล็ก)
อนุมัติ	นายคณิศร วิรัช จันทร์ขันธ์ (นายก อบต.เนินขมิ้นเหล็ก)
มาตราส่วน	1 : 100
วัน / เดือน / ปี	
แผ่นที่ SN-01/1	หน้าที่ 2 / 2