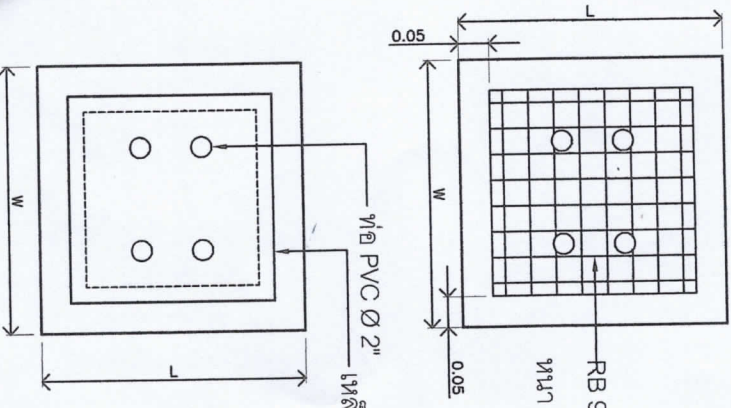
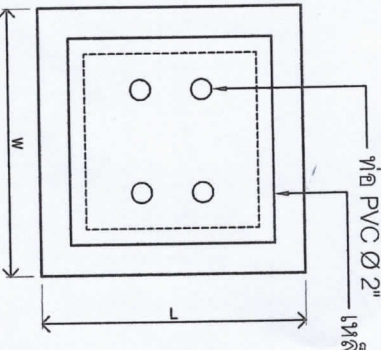


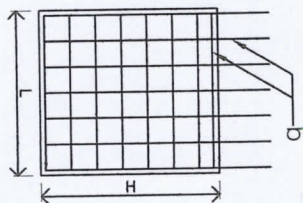
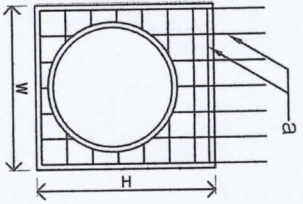
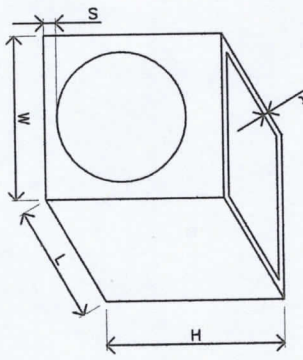
ปัดพักคอนกรีตสำเร็จรูป				เหล็กเสริม		ฝาปิดพัก			
ขนาดท่อ	W	L	H	t	S	a	b	หนา	เหล็กเสริม
Ø 0.30	0.66	0.70	0.70	0.07	0.10	RB 6 @0.15 m #	RB 6 @0.15 m #	0.07	RB 6 @0.15 m #
Ø 0.40	0.72	0.72	0.80	0.90	0.10	RB 6 @0.15 m #	RB 6 @0.15 m #	0.90	RB 6 @0.15 m #
Ø 0.60	1.20	1.10	1.30	0.10	0.20	RB 9 @0.20 m #	RB 9 @0.20 m #	0.10	RB 9 @0.15 m #
Ø 0.80	1.30	1.22	1.50	0.10	0.20	RB 9 @0.20 m #	RB 9 @0.20 m #	0.10	RB 9 @0.15 m #
Ø 1.00	1.50	1.20	1.70	0.11	0.20	RB 9 @0.20 m #	RB 9 @0.20 m #	0.12	RB 9 @0.15 m #



RB 9 @0.15 m #
หนา 0.10 m.



ท่อ PVC Ø 2"
เหล็กฉาก L 50x50x4 mm.



- หมายเหตุ
- ผู้รับจ้างต้องเลือกใช้ท่อหรือท่อที่วางที่ระดับในปริมาณที่พอควรเป็นหยดที่สังเกตพบในระเทศ โดยต้องใช้ในการไม่ต่ำกว่าร้อยละ ๑๐ ของขนาดท่อพักที่จะใช้ในการก่อสร้างทั้งหมดตามสัญญา
 - ผู้รับจ้างต้องเลือกใช้เหล็กเสริมที่สภาพไม่ระเทศ ไม่ห้อยกว่าร้อยละ ๑๐ ของปริมาณเหล็กที่สั่งใช้ทั้งหมดตามสัญญา



กองช่าง
องค์การบริหารส่วนตำบลหนองสีนัง

นาย

สัญญา

ผู้เขียนแบบ
(นายชัชชัย วัชรินทร์)
นายช่างโยธาชำนาญงาน

สำรวจแบบ
(นายชัชชัย วัชรินทร์)
นายช่างโยธาชำนาญงาน

ร.ต.อ.
(กิตติภรณ์ ผู้สุวรรณ)
รองปลัดองค์การบริหารส่วนตำบล
ฝ่ายราชการบริหารส่วนกลางการก่อสร้าง
เพื่อรับมอบ

ร.ต.ท.
(นายทศ วัชรินทร์)
ปลัดองค์การบริหารส่วนตำบลหนองสีนัง

นาย
(นายสมชาย ฤทธิวิรัตน์)
นายกองค์การบริหารส่วนตำบลหนองสีนัง

นายสมชาย

เทศบาลเมือง	จำนวนแผ่น	เทศบาลเมือง
-------------	-----------	-------------