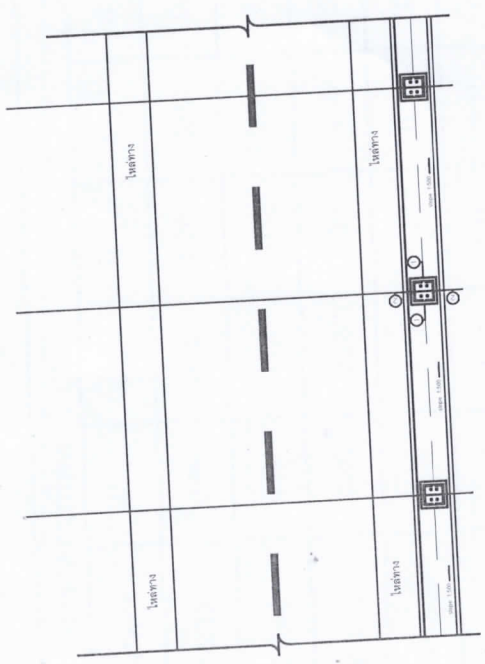


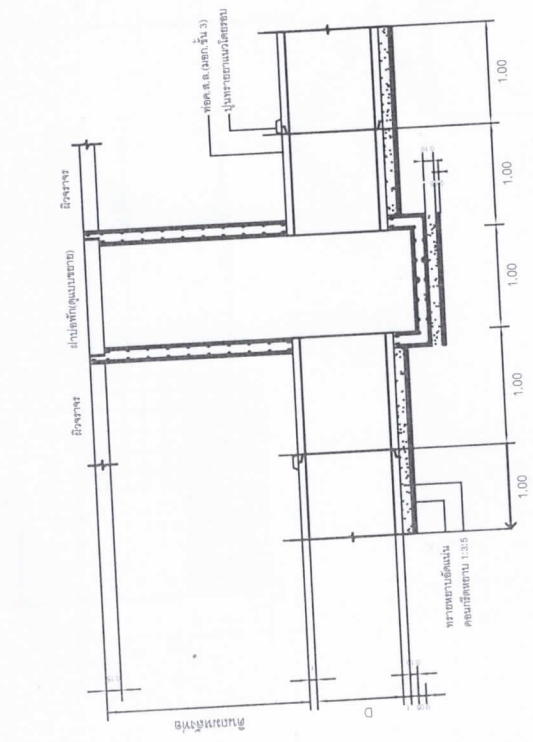


ตารางท่อระบายน้ำ คสล.(มอก.ชั้น 3)

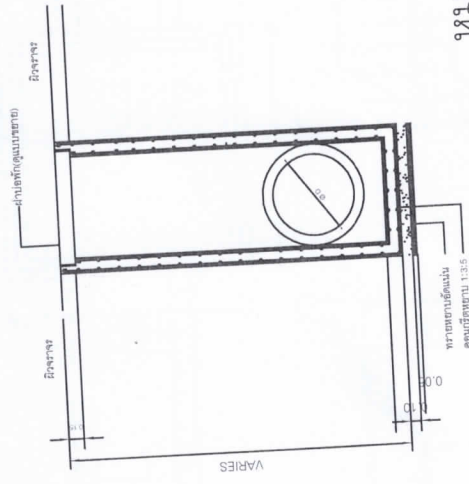
ขนาดท่อ	เส้นผ่านศูนย์กลางภายใน D(ม.)	ความหนา t(ม.)
Ø 0.30	0.30	0.050
Ø 0.40	0.40	0.060
Ø 0.60	0.60	0.075
Ø 0.80	0.80	0.095
Ø 1.00	1.00	0.110
Ø 1.20	1.20	0.125
Ø 1.50	1.50	0.150



แปลนท่อระบายน้ำ พร้อมท่อพัก ค.ส.ล.  
 1 : 250  
 มาตรฐาน



รูปตัด ① - ①  
 มาตรฐาน  
 1 : 50



รูปตัด ② - ②  
 มาตรฐาน  
 1 : 50

ท่อ คสล.ขนาด Ø 1.00 ม.ใช้ท่อกายมหลังท่อ

กองช่าง  
 องค์การบริหารส่วนตำบลหนองปลิง  
 หนองปลิง อ.บ้านค่าย จ.ระยอง

ผู้ตรวจแบบ  
 นายทรงชัย ชัยชนะกุล  
 (นายทรงชัย ชัยชนะกุล)  
 นายทรงชัย ชัยชนะกุล  
 (นายทรงชัย ชัยชนะกุล)

ผู้เขียนแบบ  
 นายทรงชัย ชัยชนะกุล  
 (นายทรงชัย ชัยชนะกุล)

นายสมชาย ผู้ศิริรัมย์  
 (นายสมชาย ผู้ศิริรัมย์)  
 นายสมชาย ผู้ศิริรัมย์  
 (นายสมชาย ผู้ศิริรัมย์)

แบบแสดง  
 จำนวนแผ่น  
 เลขที่แผ่น



NIS ๓๓  
องค์การบริหารส่วนตำบลหนองลิ้ง

แบบ

สำรวจ

*(Signature)*  
(นายสุวิทย์ วิฑูรย์)  
นายช่างโยธาชำนาญงาน

ผู้เขียนแบบ

*(Signature)*  
(นายสุวิทย์ วิฑูรย์)  
นายช่างโยธาชำนาญงาน

ตรวจสอบ

*(Signature)*  
(นายณัฐกิตติ พรมมมา)  
ผู้อำนวยการกองช่าง

ผู้ควบคุม

*(Signature)*  
(จุฬพล โพธิ์ธอง)  
ปลัดองค์การบริหารส่วนตำบลหนองลิ้ง

อนุมัติ

*(Signature)*  
(นายสมชาย สุทธิธรรม)  
นายกองค์การบริหารส่วนตำบลหนองลิ้ง

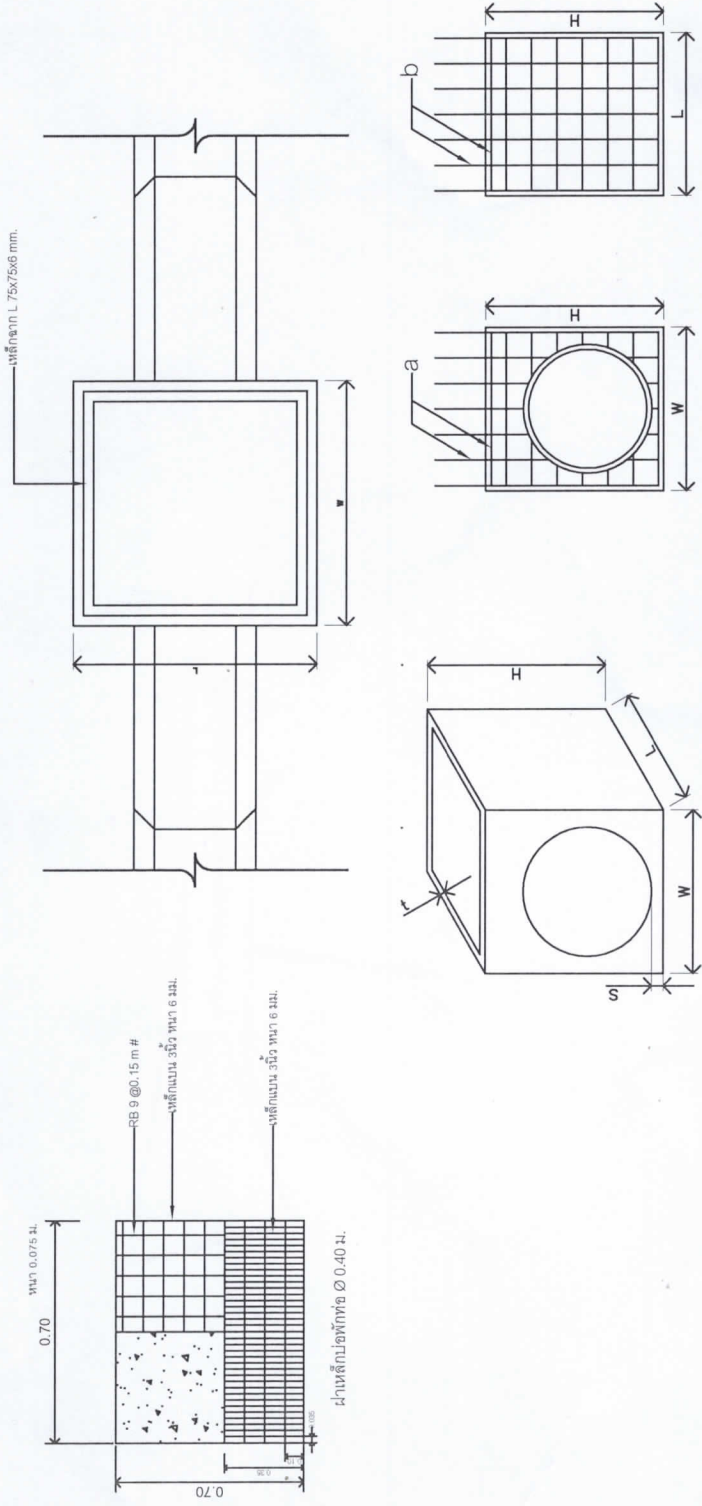
แบบแสดง

เลขที่แบบ  
จำนวนแผ่น  
เลขที่แผ่น

บ่อพักคอนกรีตสำเร็จรูป				เหล็กเสริม			ฝาบ่อพัก		
ขนาดท่อ	W	L	H	t	S	a	b	หนา	เหล็กเสริม
Ø 0.30	0.66	0.70	0.70	0.07	0.10	RB 6 @ 0.15 m #	RB 6 @ 0.15 m #	0.07	RB 6 @ 0.15 m #
Ø 0.40	0.72	0.72	0.80	0.07	0.10	RB 9 @ 0.15 m #	RB 9 @ 0.15 m #	0.07	RB 9 @ 0.15 m #
Ø 0.60	0.80	0.90	1.20	0.10	0.20	RB 9 @ 0.20 m #	RB 9 @ 0.20 m #	0.10	RB 9 @ 0.15 m #
Ø 0.80	1.30	1.22	1.50	0.10	0.20	RB 9 @ 0.20 m #	RB 9 @ 0.20 m #	0.10	RB 9 @ 0.15 m #
Ø 1.00	1.50	1.20	1.70	0.11	0.20	RB 9 @ 0.20 m #	RB 9 @ 0.20 m #	0.10	RB 9 @ 0.15 m #

**หมายเหตุ**

- ผู้รับจ้างต้องใช้วัสดุหรือกรวดที่ละเอียดกว่าร้อยละ 60 ของมาตรฐานจะ 60 ของมาตรฐาน
- ผู้รับจ้างต้องใช้เหล็กที่เสถียรกว่าร้อยละ 90 ของปริมาณเหล็กที่ต้องใช้ทั้งหมดตามสัญญา



ฝาเหล็กบ่อพัก Ø 0.40 ม.